



Install your **future**



SYSTEM **KAN-therm**

ultraLINE

Ø **14-32 mm**



○ KAN-U

KAN je izkušen in znan poljski proizvajalec sodobnih in kompleksnih inštalacijskih sistemov KAN-therm, priznan tudi na mednarodnem prizorišču.



Podjetje KAN-therm je od leta 1990, ko je začelo poslovati, svoj položaj gradilo na močnih stebrih: strokovnosti, inovativnosti, kakovosti in razvoju. Dandanes zaposluje več kot 1100 ljudi, ima mrežo podružnic na Poljskem in mednarodne pisarne v Nemčiji, Ukrajini, Združenih arabskih emiratih, na Kitajskem, v Indiji, na Madžarskem in v državah SND. Izdelki z oznako KAN-therm se izvažajo v 68 držav po vsem svetu. Distribucijska veriga družbe pokriva Evropo ter velik del Azije, Afrike in Amerike.

> 30

leta izkušenj na trgu montaže

68

države, v katere izvažamo

> 1100

zaposleni po vsem svetu



SYSTEM KAN-therm

ultraLINE

Ø14-32 mm

To je inovativna in edinstvena tehnična rešitev na trgu inštalacij, zasnovana tako za standardne notranje ogrevalne sisteme in sisteme pitne vode kot tudi za specializirane cevovode, kot je stisnjen zrak.

3 vrste cevi
2 fitting materiali
1 drsni rokav

Edinstvena zasnova fittingov brez o-obročev in prilagodljiva konfiguracija celotne končne rešitve zagotavljata veliko udobje za monterje in oblikovalce. Prilagodljivost konfiguracije sistema KAN-therm ultraLINE je v možnosti uporabe različnih vrst cevi z istimi medeninastimi ali PPSU fittingi in plastičnimi (PVDF) rokavi.

KAN-therm ultraLINE je odlična alternativa za notranje razdelilnike, ogrevalne ali hladilne inštalacije ter naprave za toplo in hladno vodo v večstanovanjskih objektih. Razpon premerov, ki so na voljo, vse do 32 mm, omogoča celovite sisteme ogrevanja, hlajenja in vodovoda za pitno vodo v enodružinskih hišah.



01

Fleksibilna izbira materiala

02

Simetrični drsni rokav

03

Optimizirana hidravlika

04

270° sestavljanje

05

Zasnova brez O-obročev



Prednosti

01 Fleksibilna izbira materiala	3 vrste cevi PERTAL ² , PERT ² in PEXC. 2 vrsti fittingov: medeninasti in PPSU. 1 plastični (PVDF) rokav.
02 Simetrični drsni rokav	Možnost namestitve na obe strani.
03 Optimizirana hidravlika	Zmanjšano zoženje premera in manjša izguba tlaka.
04 270° sestavljanje	Zagotavljanje izredno enostavne namestitve tudi na najtežje dostopnih mestih; edinstvena zasnova omogoča pristop z orodjem pod kotom vse do 270°.
05 Zasnova brez O-obročev	Odsotnost dodatnega tesnjenja ter posebna oblika fitting opore zagotavlja 100% tesnost in mehansko trdnost povezav.
06 Jamčena garancija	Izjemna moč, dokazana v najtežjih pogojih.
07 Zaporka	Odprava stika med aluminijevim slojem in medeninastim ohišjem, zmanjševanje nevarnosti korozije.
08 Mehanični »odbijači«	Pri izdelavi vilic za drsne rokave ultraLINE so priključki in tuljave zaščiteni pred poškodbami med sestavljanjem. Enostavno zaznavanje ohlapnih povezav.



Najvišja kakovost materiala

Vsi elementi sistema KAN-therm ultraLINE so izdelani iz najkakovostnejših materialov. Naprave, sestavljene iz teh izdelkov, zato odlikuje visoka higienska učinkovitost v povezavi s pitno vodo. To dokazujejo certifikati priznanih certifikacijskih organov.

Preklop s funkcije Push na ultraLINE

S posebnim povezovalnim kompletom ultraLINE/Push lahko hitro in enostavno preklopite s KAN-therm Push na KAN-therm ultraLINE tehnologijo. Že izvedeno povezavo lahko skrijete v predelne stene stavbe. Razširite, prenovite ali zamenjajte svoje inštalacije z najnovejšo tehnologijo ultraLINE in tako ohranite najvišje estetske standarde.

Dolgotrajno delovanje brez težav

Zasnova fittinga brez O-obročja in tehnologija drsnega rokava zagotavljata visoko odpornost sistema na napake pri montaži in staranje materiala med delovanjem inštalacije. Ta sistem zato odlikuje visoka montažna in obratovalna varnost ter dolga življenjska doba.

PPSU in medeninasti fittingi

Priključki so na voljo v dveh vrstah, v PPSU in medenini. Navojni fittingi so izdelani izključno iz medenine. Vse z ciljem varnosti in dolgoročnega brezhibnega delovanja izvedene inštalacije.

Veliko prednosti v eni sami zasnovi

Ta edinstven izdelek združuje ključne prednosti različnih zasnov cevi. Fittingi in cevi so spojeni s preizkušeno in zanesljivo tehnologijo drsnega rokava.

30 let izkušenj

KAN-therm ultraLINE pomeni 30 let izkušenj KAN strokovnjakov pri načrtovanju, izdelavi in delovanju celovitih tehničnih rešitev za inštalacijsko tehniko.



Aplikacije

System KAN-therm ultraLINE sistem je popolnoma vsestranska rešitev. Visoka tlačna in temperaturna rezistenca ter visoka higienska mehanska trdnost omogočajo uporabo izdelka za gradnjo skoraj vseh inštalacij v tipičnih enodružinskih, večdružinskih hišah in javnih zgradbah.

KAN-therm ultraLINE se lahko brez ovir uporablja tudi v industrijskih inštalacijah, kot so na primer inštalacije za stisnjen zrak.

Cevi z aluminijasto plastjo, ki so na voljo v ponudbi sistema, ponujajo rešitev namenjeno tudi vsem inštalacijam, kjer je ključno maksimalno omejevanje toplotnega raztezka cevovoda in doseganje visoke estetike, npr.: minimiziranje učinka "visečih zaves" – odsekov cevovoda med pritrdilnimi točkami.

Pomanjkanje učinka spomina oblike pri ceveh z aluminijasto plastjo (lahko ohranijo obliko, ki jo prevzamejo) ponuja veliko svobodo in udobje pri vgradnji cevovodov večjega premera. Ob uporabi danega tipa cevi se zmanjša število dodatnih profilnih in sidrnih elementov v cevovodih.

KAN-therm ultraLINE cevi z aluminijasto plastjo	KAN-therm ultraLINE cevi z EVOH plastjo	
PERTAL ² 14×2	PEXC 14×2	PERT ² 14×2
PERTAL ² 16×2,2	PEXC 16×2,2	PERT ² 16×2,2
PERTAL ² 20×2,8	PEXC 20×2,8	PERT ² 20×2,8
PERTAL ² 25×2,5		
PERTAL ² 32×3		



PITNA VODA



OGREVANJE



TEHNIČNA
TOPLOTA



HLAJENJA



STISNEN
ZRAK



TEHNIČNI PLINI



TALNO OGREVANJE
IN HLAJENJE



OGREVANJE IN
HLAJENJE ZIDOV



OGREVANJE IN
HLAJENJE STROPOV



OGREVANJE IN
HLAJENJE
ZUNANJIH POVRŠIN

Cevi

Sistem KAN-therm ultraLINE Ponudba vključuje cevi z aluminijastimi in EVOH sloji. Z na ta način konfigurirano ponudbo daje ideja izdelka ultraLINE možnost fleksibilne konfiguracije končne tehnične rešitve s strani projektanta inštalaterja oblikovalca, inštalaterja ali investitorja brez primera na trgu.

Izbira primerne rešitve je odvisna ne le od preferenc tistih, ki so vključeni v določen projekt, temveč tudi od narave projekta, npr. potreba po površinski vgradnji v sakralne ali zgodovinske objekte, kjer bodo imele cevi z aluminijasto plastjo veliko boljše lastnosti.

1 Polietilen PE-RT

3 Aluminijasti sloj

2 Vezni sloj

4 Vezni sloj

5 Polietilen PE-RT

Polietilenske cevi z aluminijasto plastjo

Cevi z aluminijasto plastjo so sestavljene iz:

notranji sloj (baza cevi) iz polietilena PE-RT z izboljšano toplotno odpornostjo,

srednji sloj v obliki posebej izbranega, fleksibilnega lasersko sočelno varjenega aluminijastega traku,

zunani sloj (zlitina) polietilena z izboljšano toplotno zmogljivostjo PE-RT.

Aluminijasta plast zagotavlja difuzijsko čvrstost in omogoča, da imajo cevi 8-krat manjši toplotni raztezek kot polietilenske cevi s plastjo EVOH. Zahvaljujoč čelnemu varjenju aluminijaste plasti imajo cevi popolnoma okrogel cevni prerez. Celotni razpon premerov cevi, Ø14×2; Ø16×2,2; Ø20×2,8; Ø25×2,5; Ø32×3 so na voljo v dveh vrstah: brez toplotne izolacije, z toplotno izolacijo različne debelosti*.

* podrobnosti v katalogu izdelkov KAN-therm

Merske specifikacije za cevi PERTAL²

DN	De × t [mm × mm]	t [mm]	Di [mm]	Serija velikosti S	Teža enote [kg/m]	Kapaciteta [l/m]	Pakiranje [m]
14	14×2,0	2,0	10,0	3,0	0,097	0,079	200
16	16×2,2	2,2	11,6	3,0	0,114	0,106	200
20	20×2,8	2,8	14,4	3,0	0,180	0,163	100
25	25×2,5	2,5	20,0	4,5	0,239	0,314	50
32	32×3,0	3,0	26,0	4,8	0,365	0,531	50



Polietilenske cevi PERT² in PEXC s plastjo EVOH

PERT² in PEXC cevi v ponudbi KAN-therm ultraLINE (razpon premerov 14-20 mm) so proizvedene v pet slojni strukturi.

To pomeni, da je protidifuzijski sloj EVOH, ki ščiti sistem pred vdorom kisika v cevovod, izdelan kot interni sloj, prekrit z dodatno plastjo polietilena PE-XC ali PE-RT (odvisno od vrste cevi). Ta položaj protidifuzijskega sloja EVOH ščiti pred morebitnimi poškodbami med inštalacijo.

Cevi PERT² so izdelane iz polietilena z izboljšano toplotno odpornostjo. Cevi PERT² so opremljene s protidifuzijskim slojem EVOH in se zato lahko uporabljajo tako za ogrevalne sisteme kot pri inštalacijah za pitno vodo. Celotni razpon premerov cevi, Ø14×2; Ø16×2,2; Ø20×2,8 so na voljo v dveh vrstah: brez toplotne izolacije, z toplotno izolacijo različne debelosti*.

* podrobnosti v katalogu izdelkov KAN-therm

Cevi PEXC so izdelane iz polietilena visoke gostote in zamrežene z elektronskim snopom (metoda 'c'- fizikalna metoda, brez uporabe kemikalij). Cevi PEXC so opremljene s protidifuzijskim slojem EVOH, tako da se lahko uporabljajo tako v ogrevalnih kot inštalacijah za pitno vodo. Cevi v celotnem razponu premerov, Ø14×2; Ø16×2,2; Ø20×2,8 so na voljo v dveh vrstah: brez toplotne izolacije, z toplotno izolacijo različne debelosti*.

* podrobnosti v katalogu izdelkov KAN-therm

Merske specifikacije za cevi PERTAL²

DN	De × t	t	Di	Serija velikosti S	Teža enote	Kapaciteta	Pakiranje
	[mm × mm]	[mm]	[mm]		[kg/m]	[l/m]	[m]
14	14×2,0	2,0	10,0	3,0	0,085	0,079	200
16	16×2,2	2,2	11,6	3,0	0,100	0,106	200
20	20×2,8	2,8	14,4	3,0	0,155	0,163	100

Merske specifikacije za cevi PEXC

DN	De × t	t	Di	Serija velikosti S	Teža enote	Kapaciteta	Pakiranje
	[mm × mm]	[mm]	[mm]		[kg/m]	[l/m]	[m]
14	14×2,0	2,0	10,0	3,0	0,085	0,079	200
16	16×2,2	2,2	11,6	3,0	0,102	0,106	200
20	20×2,8	2,8	14,4	3,0	0,157	0,163	100

Operativni parametri

Cevi PERT² in PERTAL² v skladu s standardom PN-EN ISO 21003-2, cevi PEXC v skladu s standardom PN-EN ISO 15875-2 lahko delujejo pri spodaj navedenih parametrih:

Vrsta inštalacije in razred uporabe (usklajeno z ISO 10508)	T _{rob} /T _{max} [°C]	DN	Delovni tlak Prob [bar]			Tip povezave	
			PEXC	PERT ²	PERTAL ²	sistem	navojna
Mrzla voda iz pipe	20	14	10	10	10	+	+
		16	10	10	10	+	+
		20	10	10	10	+	+
		25	-	-	10	+	-
		32	-	-	10	+	-
Vroča voda iz pipe [razred 1)	60/80	14	10	10	10	+	+
		16	10	10	10	+	+
		20	10	10	10	+	+
		25	-	-	10	+	-
		32	-	-	10	+	-
Vroča voda iz pipe (клас 2)	70/80	14	10	10	10	+	+
		16	10	10	10	+	+
		20	10	10	10	+	+
		25	-	-	10	+	-
		32	-	-	10	+	-
Nizkotemperaturno ogrevanje in sevalno ogrevanje (razred 4)	60/70	14	10	10	10	+	+
		16	10	10	10	+	+
		20	10	10	10	+	+
		25	-	-	10	+	-
		32	-	-	10	+	-
Radiatorsko ogrevanje (razred 5)	80/90	14	10	10	10	+	+
		16	10	10	10	+	+
		20	10	10	10	+	+
		25	-	-	10	+	-
		32	-	-	10	+	-

Najvišjo delovno temperaturo Top v posameznih razredih je treba obravnavati kot projektno temperaturo, najvišjo temperaturo T_{max} kot temperaturo pred prekoračitvijo, pri kateri morajo biti sistemi zavarovani.

Fizikalne lastnosti cevi PERTAL²

Lastnina	Simbol	Enota	Vrednost
Koeficient toplotnega raztezanja	α	mm/m × K	0,025
Toplotna prevodnost	λ	W/m × K	0,43
Najmanjši radij upogiba	R _{min}	mm	3,5 × De
Hrapavost notranje stene	k	mm	0,007

Fizikalne lastnosti cevi PERT² in PEXC

Lastnina	Simbol	Enota	PERT ²	PEXC
Koeficient toplotnega raztezanja	α	mm/m × K	0,18	0,178
Toplotna prevodnost	λ	W/m × K	0,41	0,35
Najmanjši radij upogiba	R _{min}	mm	5 × De	5 × De
Hrapavost notranje stene	k	mm	0,007	0,007



Fitingi

Sistem KAN-therm ultraLINE zagotavlja popoln nabor armatur, potrebnih za izvedbo tudi najzahtevnejših inštalacij.

Vsi priključki so na voljo v plastiki (PPSU) in medenini.
Navojne spojke so na voljo samo v medenini.

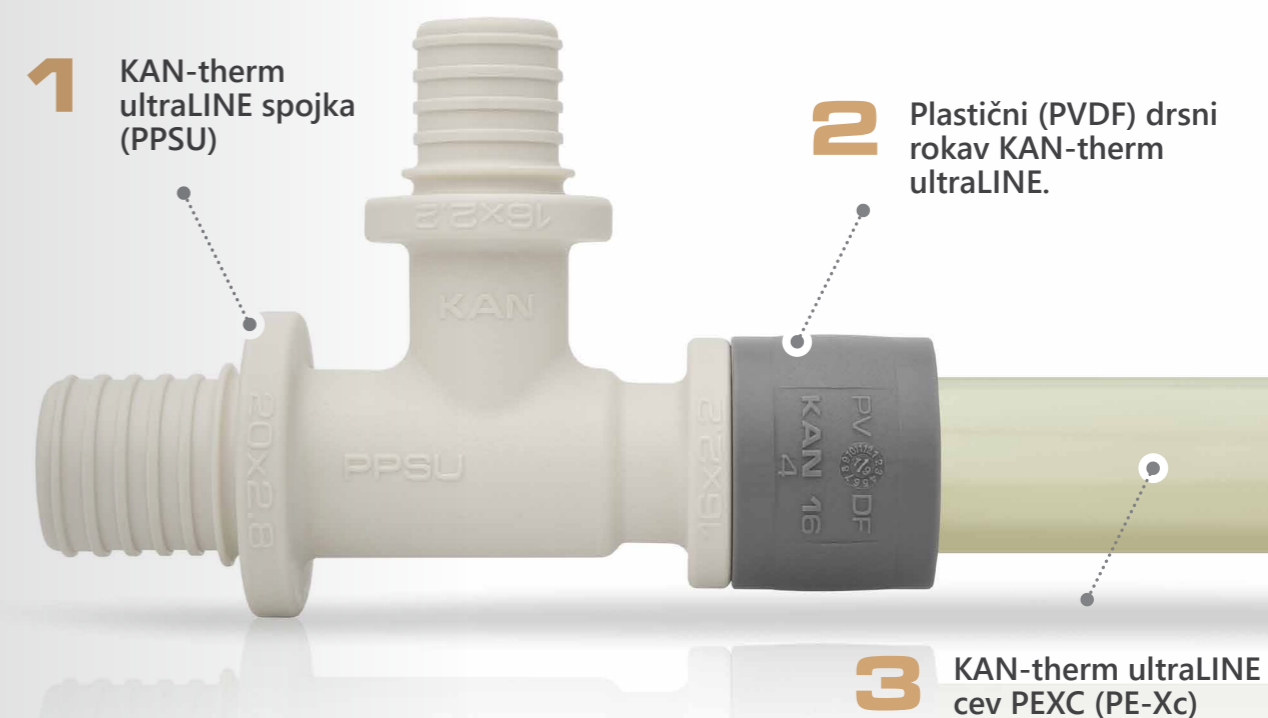
Fitingi so združljivi z vsemi cevmi ultraLINE.



Največja prednost fittingov ultraLINE je njihova konstrukcija brez O-obročev. Fiting ultraLINE je enojno trdno telo s posebno oblikovano zasavo, ki omogoča montažo povezav s pomočjo drsnega rokava.

Posledično sistem KAN-therm ultraLINE odpravlja nevarnost napak pri namestitvi, je enostaven in hiter za vgradnjo ter zagotavlja dolgoletno nemoteno delovanje. Celoten nabor elementov, ki so na voljo obsega naslednje:

- Spojke in reduktorji iz plastike PPSU in medenine,
- Jekleni / ultraLINE prehodni konektorji iz medenine,
- PPSU plastični in medeninasti komolci,
- Enak in redukcijski T-ti iz plastike PPSU in medenine,
- medeninasti čepi ultraLINE,
- Medeninasti fittingi z navojem,
- Medeninasti komolec in T-kratniki z navoji,
- Vtičnice različnih dolžin v izvedbi iz medenine,
- Medeninasti komolec in T-cevi z ponikljanimi cevmi.



Drсни rokavi

Drсни rokavi sistema KAN-therm ultraLINE so eden najpomembnejših elementov za povezavo in tesnjenje cevi s fittingi. Tulci so izdelani samo iz visokokakovostne PVDF plastike.

Tako kot fittingi se tudi drsni rokavi lahko uporabljajo z vsemi cevmi KAN-therm ultraLINE.

Prednosti oblikovanja fittingov in drsni rokavov

- Širok izbor fittingov in navojnih priključkov,
- Vsestranskost uporabe, ki omogoča uporabo medeninastih in plastičnih elementov za skoraj vse vrste vgradnje,
- Široka paleta plastičnih komponent (PPSU), ki zagotavljajo možnost cenovne optimizacije celotne investicije in zaščito sistema pred negativnimi vplivi vode z neugodno kemično sestavo,
- Univerzalna zasnova navojnih spojk zagotavlja izredno varno in tesno povezavo z različnimi vrstami cevi ultraLINE,
- Zasnova elementov premera 25 in 32 mm s povečanim notranjim prerezom, s čimer se bistveno poveča hidravlika in omogoči ti hidravlična optimizacija projektiranih sistemov,
- Estetski videz okovja in svetla barva PPSU plastičnega dizajna, ki bistveno poveča vidnost elementa v temnih prostorih,
- Simetrična zasnova drsni rokavov, ki zmanjšuje tveganje napak in bistveno poveča udobje med montažo.

1 Sistem KAN-therm ultraLINE konektor (medenina)

2 Plastični (PVDF) drsni rokav KAN-therm ultraLINE.

3 KAN-therm ultraLINE cev (PE-RT/Al/PE-RT)

Preverite, kako enostavno je!

01 | Fleksibilna izbira materiala

3 vrste cevi: PERTAL², PERT² in PEXC
2 vrsti fittingov: medeninasti in PPSU.
1 konstrukcija rokava.



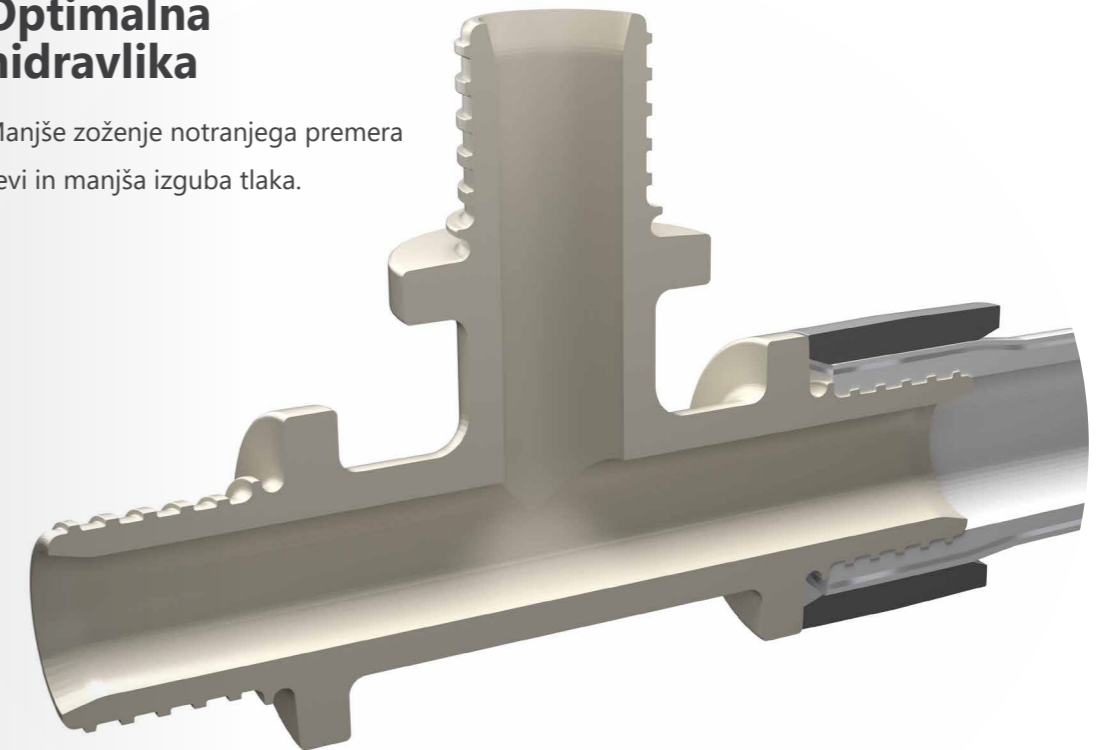
02 | Simetrični drsni rokav

dovoljuje obojestransko namestitev.



03 | Optimalna hidravlika

Manjše zoženje notranjega premera cevi in manjša izguba tlaka.



04 | 270° sestavljanje

Zagotavlja izredno enostavno namestitev tudi na najtežje dostopnih mestih; edinstvena zasnova omogoča pristop z orodjem pod kotom vse do 270°.



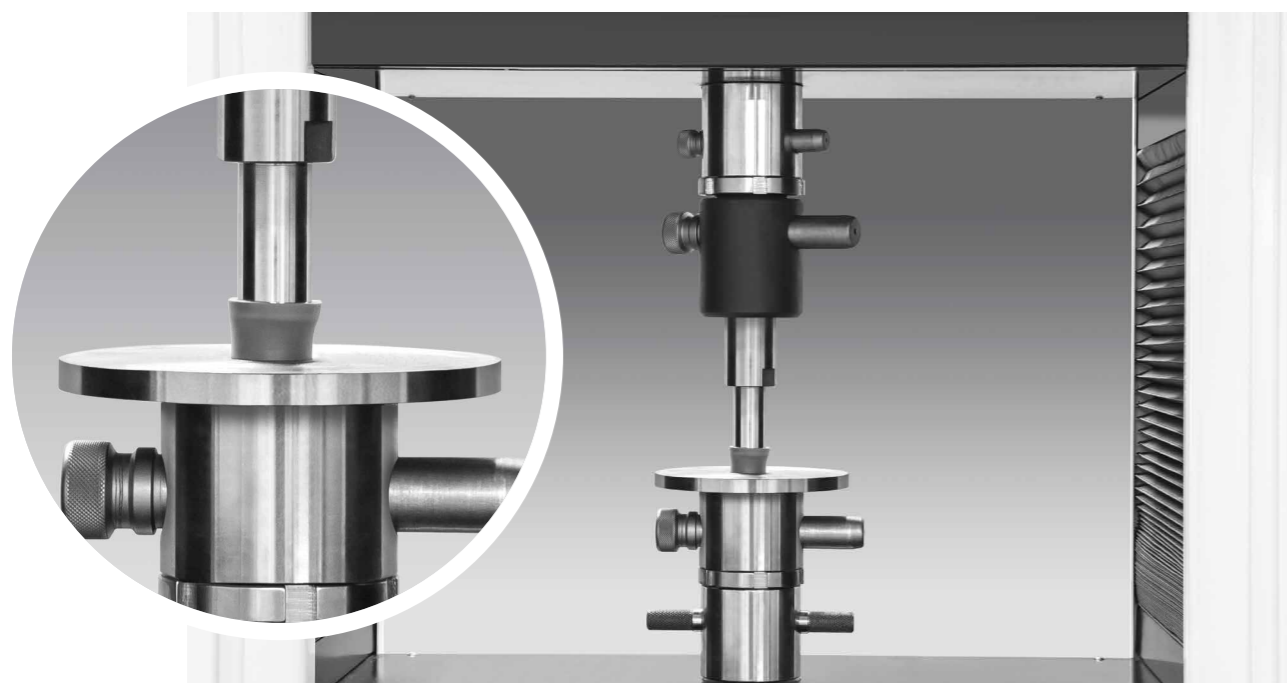
05 Povezava brez O-obročev

Dodatno tesnjenje in profil priključne šobe zagotavljata 100% tesnost in mehansko trdnost priključka.



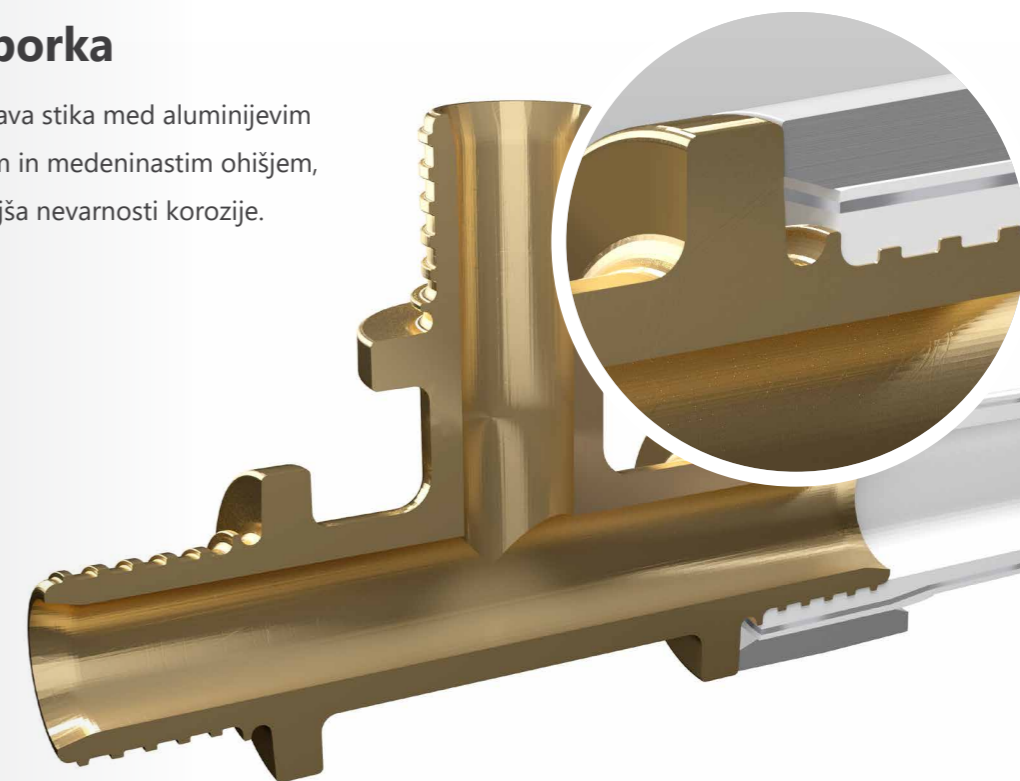
06 Jamčena garancija

Izjemna moč, dokazana v najtežjih pogojih.



07 Zaporka

Odprava stika med aluminijevim slojem in medeninastim ohišjem, zmanjša nevarnosti korozije.



08 Mehanični »odbijači«

Pri izdelavi vilic za drsne rokave ultraLINE so priključki in rokavi zaščiteni pred poškodbami med sestavljanjem. Enostavno zaznavanje ohlapnih povezav.



Orodja

Sistem KAN-therm ultraLINE dopolnjujejo visokokakovostna orodja, ki zagotavljajo trdno in varno povezavo cevi in fittingov. Svojim strankam ponujamo profesionalna in pri vsakdanjem delu izredno priročna baterijska orodja ali praktična in kompaktna ročna orodja.

Paleta orodij na akumulatorski pogon

Gre za orodja zadnje generacije, ki izredno pospešijo proces montaže. Orodja so namenjena sistemu KAN-therm ultraLINE in so bila posebej zasnovana za optimalno in varno montažo priključkov. Dobavljena so v priročnem plastičnem kovčku.



Plastični kovček s praktičnim merilnim ravnilom na ohišju

Baterijsko orodje za drsni roka



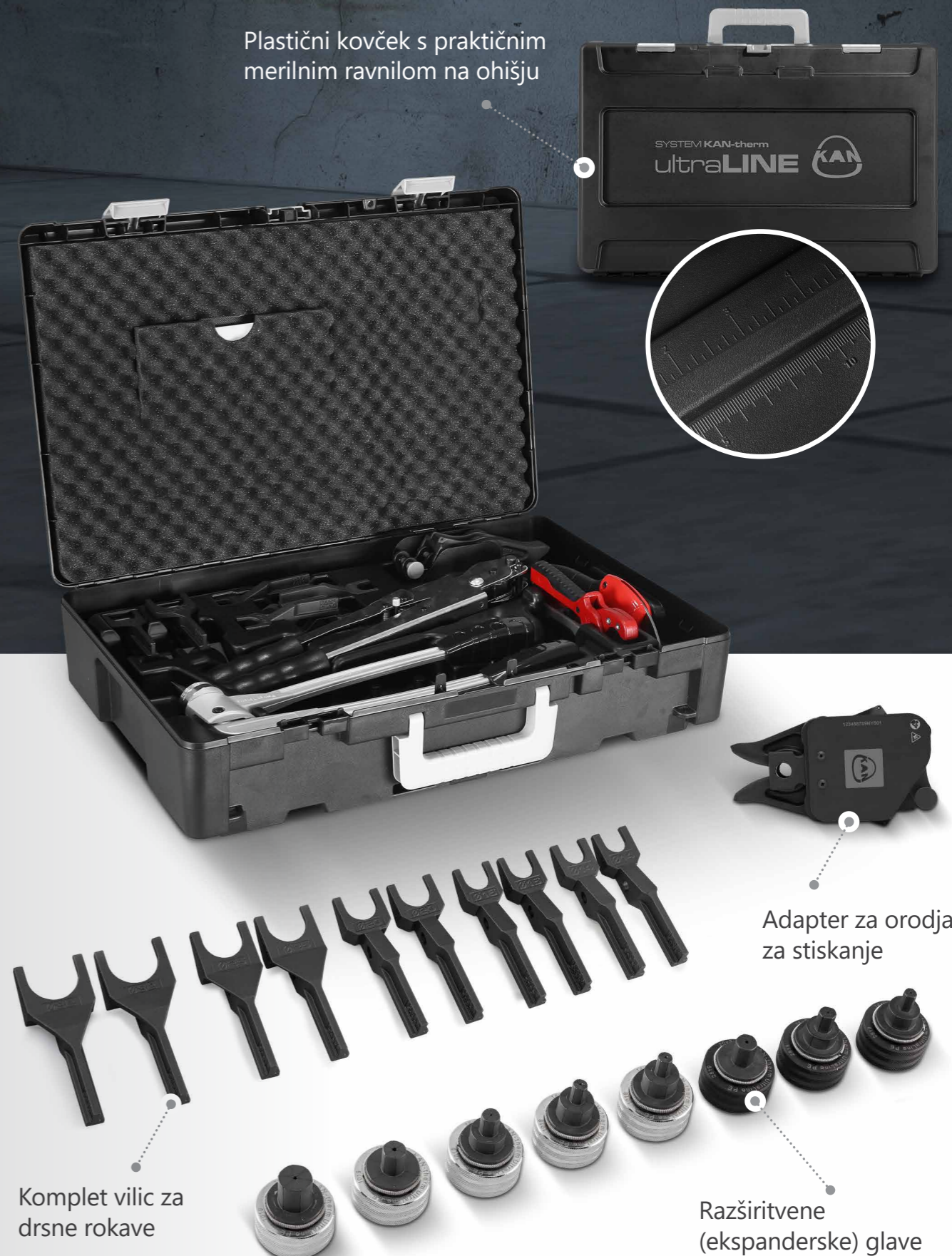
Set ročnega orodja

Izredno majhna velikost ročnega orodja za drsne rokave omogoča enostavno izvedbo priključkov ultraLINE tudi na najtežje dostopnih mestih. Če nimate dostopa do električnega napajanja je velik plus če ni potrebno polniti baterij.

Med delom z ročnim in baterijskim orodjem se uporablja enaka dopolnilna oprema, tj. vilice in razširitvene glave.



Plastični kovček s praktičnim merilnim ravnilom na ohišju



Sestavljanje

Za izvedbo povezav v sistem KAN-therm ultraLINE uporabljajte samo originalna orodja KAN-therm. Orodja so na voljo kot posamezne komponente ali v kompletih.

Priprava povezave ultraLINE je sestavljena iz le nekaj enostavnih in hitrih korakov.



01 Cev KAN-therm ultraLINE, ki ste jo izbrali pravokotno na os odrežite z rezili za cevi na zahtevano dolžino.



02 Namestite rokav na cev. Ročni ali baterijski ekspander opremito z razširitveno glavo, primerno za cev in njen premer.



03 Neposredno (!) po razširitvi vstavite priključek v cev do zadnje izbokline na konici priključka.



04 S pomočjo ročne verige ali orodja na baterije za drsne rokave, potisnite rokav. Fitinge lahko primete le za ovratnike.



04 a | Opremite orodje za drsne rokave s posebnimi vilicami.



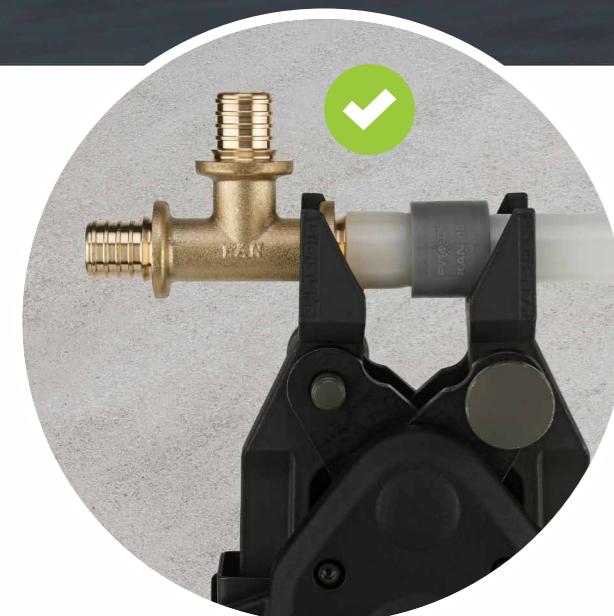
04 b | S pomočjo ročne verige ali orodja za drsne rokave na baterije, potisnite tulec.



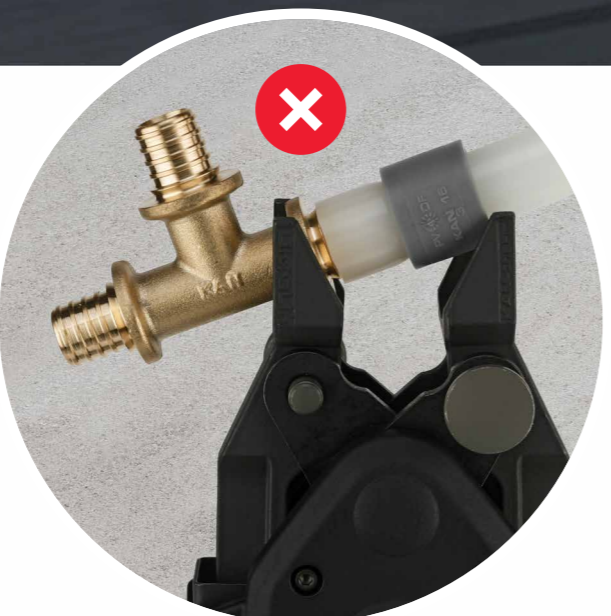
04 c | Možno je nataktniti tulec z uporabo električnih pogonov, značilnih za „Press“ povezave.



05 | Priključek je pripravljen za tlačni preskus.



06 | Pazite na pravilen položaj nastavkov fittingov v vilicah orodja.



07 | Če se ne spoštuje to pravilo lahko pride do preobremenitve fittinga in komponent priključka.



OPOMBA! Ne pozabite razširiti cevi KAN-therm ultraLINE s posebno razširitveno glavo, primerno za vrsto cevi.

Cevi **PERTAL**² z aluminijastim slojem je treba razširiti s "srebrnimi" razširitvenimi glavami (14, 16, 20, 25, 32 mm).



Cevi **PERT**² in **PEXC** s plastjo EVOH je treba razširiti s "črnimi" razširitvenimi glavami (14, 16, 20 mm).

Multisystem **KAN-therm**

Celovit večnamenski inštalacijski sistem, sestavljen iz najsodobnejših, medsebojno dopolnjujočih se tehničnih rešitev za cevne inštalacije za distribucijo vode, ogrevalne inštalacije ter tehnološke in gasilne inštalacije.

	ultraLINE	
	ultraPRESS	
	PP	
	Steel	
	Inox	
	Groove	
	Copper, Copper Gas	
	Sprinkler	
	PowerPress	
	Površinsko ogrevanje in hlajenje, avtomatizacija	
	Inštalacije nogometnih stadionov	
	Omarice in razdelilniki	

